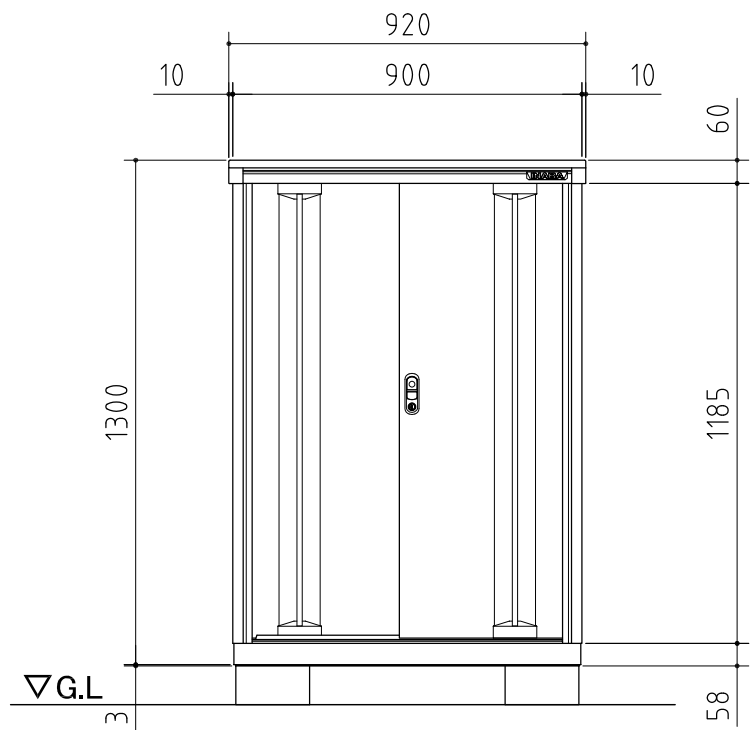
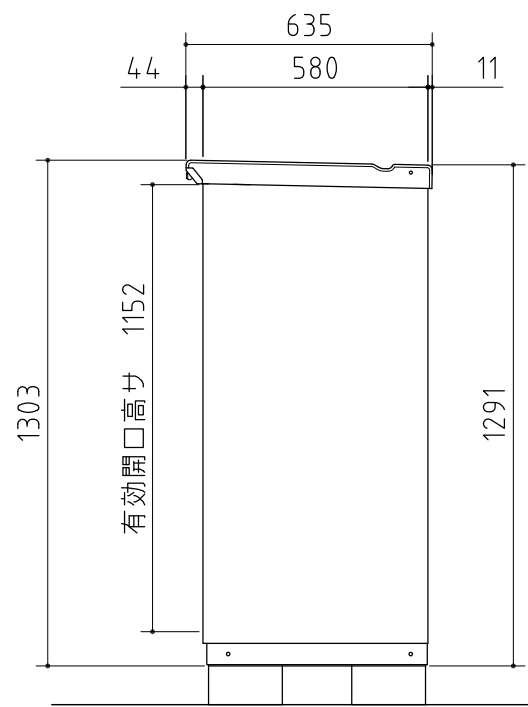


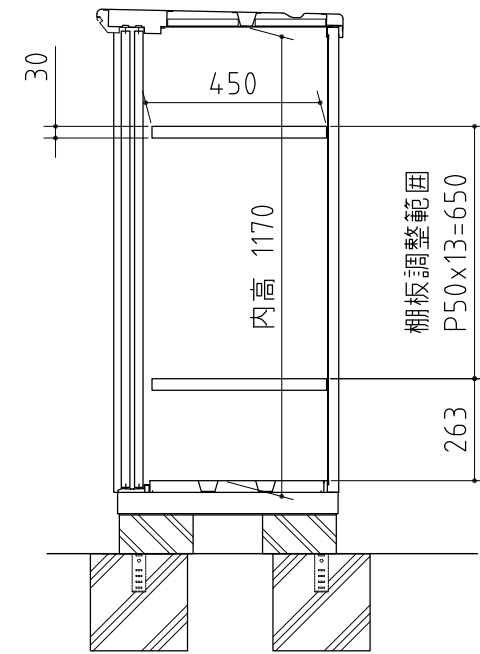
平面図



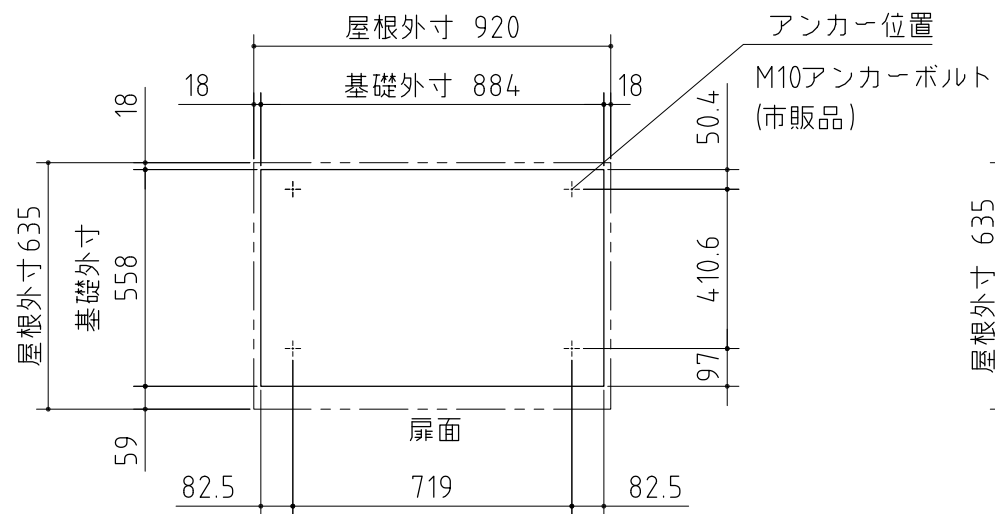
正面図



側面図

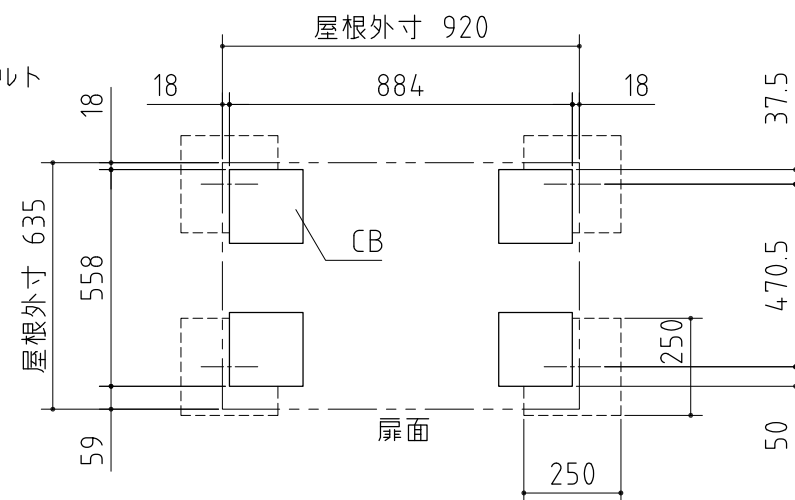


断面図

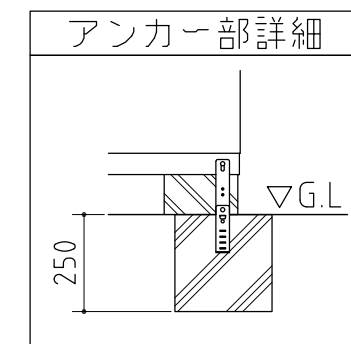


ベタ基礎図

アンカー位置  
M10アンカーボルト  
(市販品)



ブロック置基礎図



仕様図

<縮尺> S=1/20

機種名 **KMW-096C**

○有効開口寸法: 365 × 1152 (mm) ○床面積: 0.52㎡(0.16坪)

品番	部品名	材料(材質)	単位	mm
1	ベース	F12	1.2	+1.0
2	ベース下枠	F12	1.2	+1.0
3	側板	F12	0.6	
4	壁パネル	F12	0.5	
5	屋根	F12	0.6	
6	扉	F12	0.6	
7	床パネル	F12	0.6	
8	棚板(2枚)	E08	0.6	
F12→溶融亜鉛めっき鋼板(JIS G 3302)				
E08→電気亜鉛めっき鋼板(JIS G 3313)				
※ベース調整範囲: 32mm				